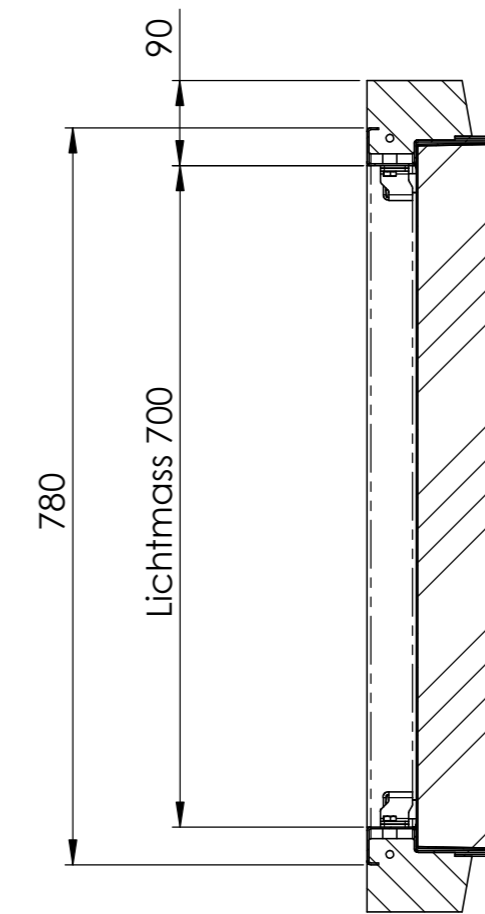
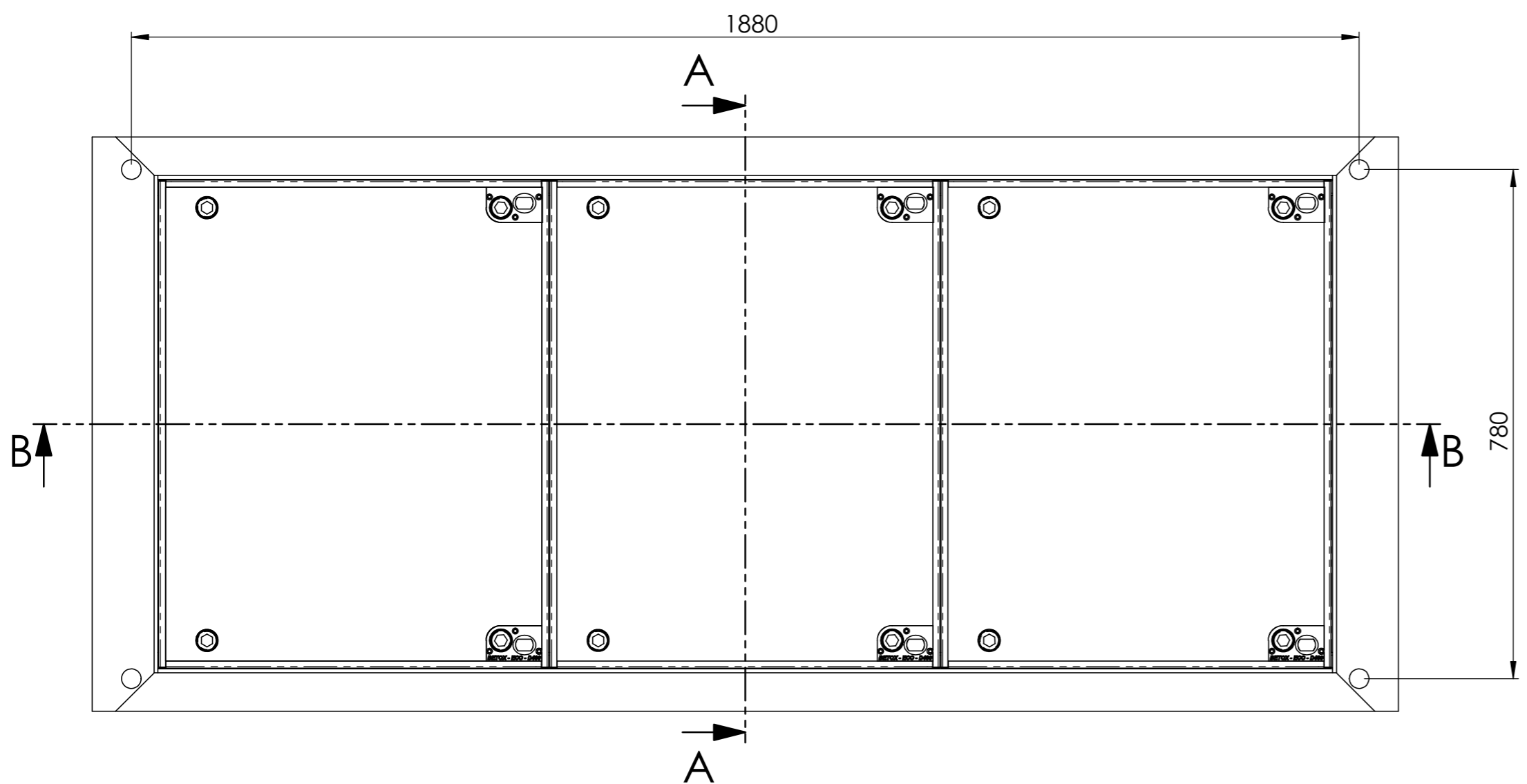
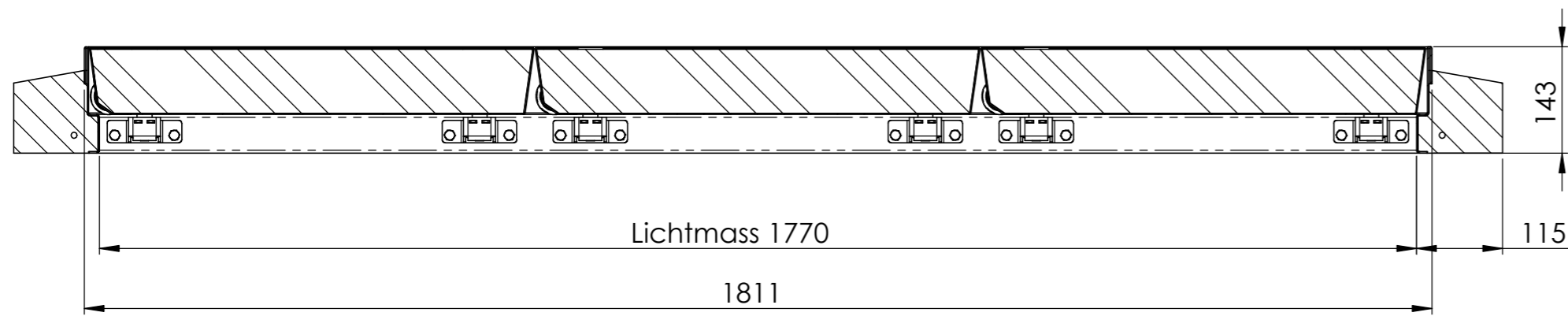
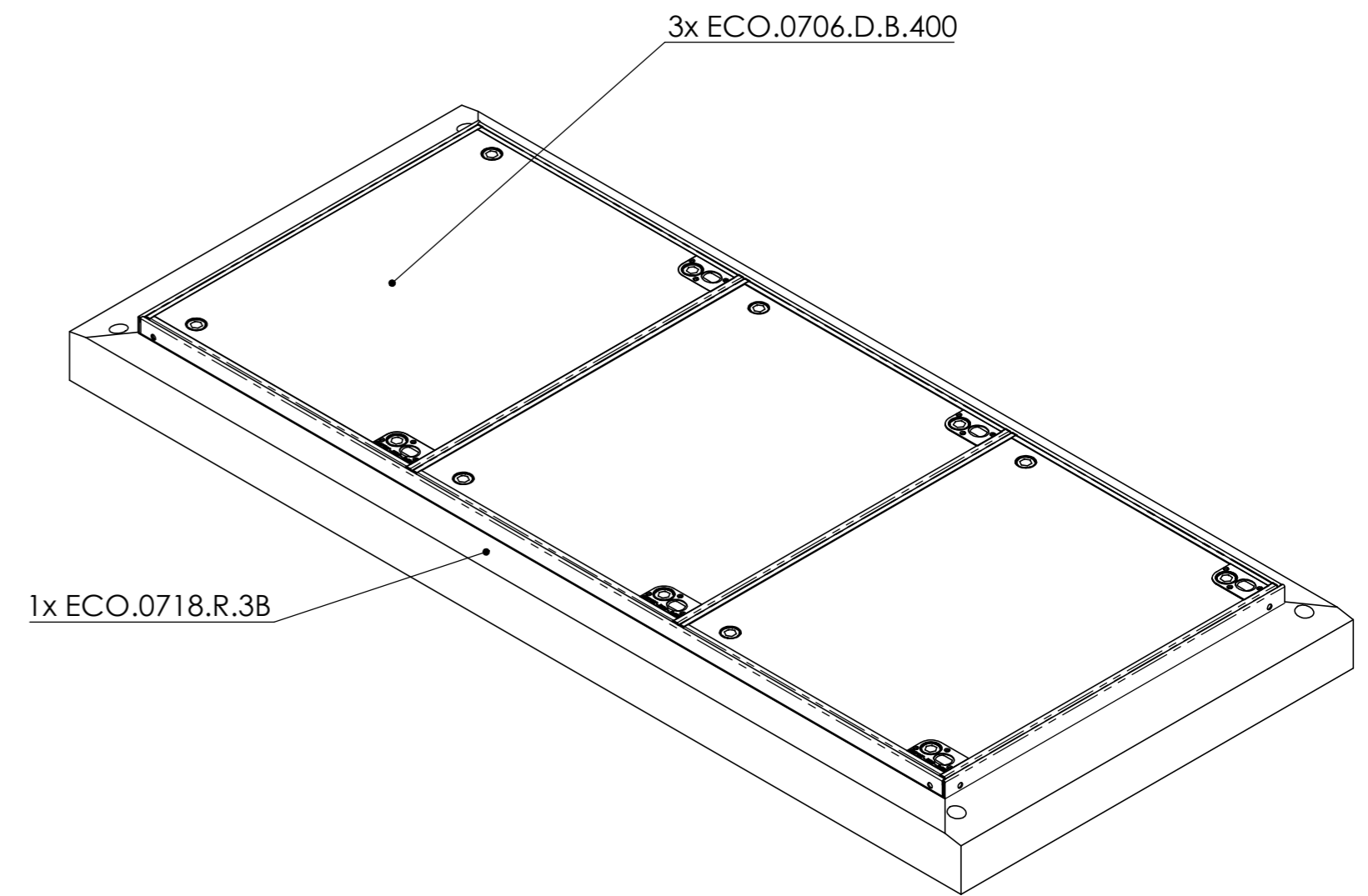


SCHNITT B-B



SCHNITT A-A



Allgemeintoleranzen ISO 2768-m		Material: Beton		Gewicht: 400Kg	
ECO.0718.X.B.3D.ewz			Masstab	Gezeichnet	19.04.2023
			1:10	Geprüft	19.04.2023
				Datum	Name
			Format	Zeichnungsnr.	
			A2	007-310	